

jaga

CLIMATE DESIGNERS

Verwarmen 

PANEL PLUS VERTICAAL € 2024.NL

jaga

CLIMATE DESIGNERS

PANEL PLUS

Warmtepaneel zonder meer

Gestroomlijnd en slank design. De Panel Plus kan als verticale wandradiator gebruikt worden, maar er is ook een super-compact en solide plintmodel en een horizontale versie. De sobere vormgeving met achterliggende collectoren geeft de Panel Plus een rustige en kwalitatieve uitstraling.

Horizontale uitvoering: zie pag. 68.
Vrijstaande uitvoering: zie pag. 156.

PANEL PLUS VERTICAAL verkeerswit 333



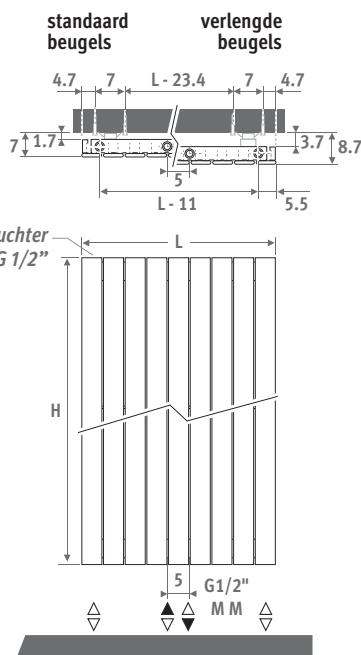
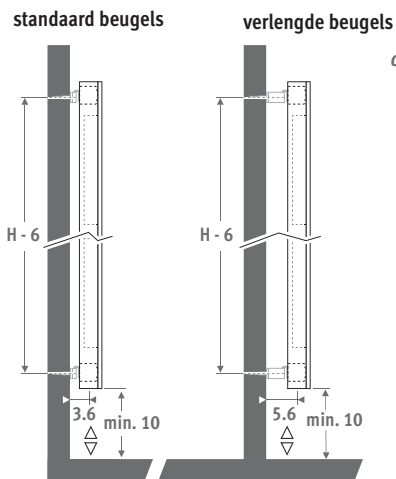


PANEL PLUS 



AFMETINGEN (in cm)

- standaard aansluiting
- variante



LEVERING

- universele middenaansluiting MM en 18/81 beneden
- wandbevestigingsset met standaard en verlengde muurbeugels
- gechromeerde ontluchter en 3 dichte stoppen G1/2"

KLEUREN

Milieuvriendelijk gelakt met krasvaste poedercoating met hoge UV-bestendigheid.

Standaard kleuren:

- verkeerswit RAL 9016 (333), satijnmat
- zandstraalgrijs (001), fine texture metallic
- off-black RAL 7021 (145) Soft touch: fijn gestructureerde matte lak, glansgraad < 10%

Andere kleuren: zie kleurenkaart.

AANSLUITING

Code:

- 1ste cijfer = aanvoer
- 2 de cijfer = retour

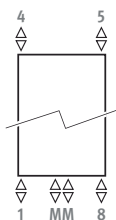
Standaard aansluiting:

universele onderaansluiting MM, aanvoer links of rechts.

Onderaansluiting 18 of 81 is eveneens mogelijk bij bestelcode MM.

Bovenaansluiting (geen meerprijs):

code 45 of 54 opgeven. Ontluchter op de CV-leiding voorzien.



AANSLUITSETS

Aansluiting naar de wand met een Deco-Pro ventiel

Inclusief thermostaatkop en klemkoppelingen



set	naam	€
48	GEBORSTELD RVS	€
	CODE.PW3.PS.1...	385
41	CHROOM	€
	CODE.PW3.AW.1...	135
	CODE.PW3.AC.1...	160

code klemkoppeling invullen

Dunwandig metaal 15/1	115
Dunwandig metaal 16/1	116
Dunwandig metaal 18/1	118
VPE/ALU 16/2	316
VPE/ALU 18/2	318

Zie hoofdstuk "Aansluitsets & Ventielen Eyecatchers" voor alle aansluitmogelijkheden en technische informatie.

PANEL PLUS

code hoogte lengte kleur aansl.
PPVW . 180 024 . XXX /MM
 kleurcode invullen

	Watt 75/65	Watt 55/45	€ st. kleur	€ andere
L H 180				
024	584	294	784	942
031	730	368	962	1154
037	875	441	1139	1368
043	1021	514	1319	1583
050	1167	588	1500	1799
056	1313	662	1679	2014
062	1459	735	1853	2225
069	1605	809	1973	2367
075	1751	882	2088	2505
081	1897	956	2207	2648
087	2043	1030	2325	2789
094	2189	1103	2442	2931
L H 200				
024	644	326	832	998
031	805	408	1025	1231
037	965	489	1220	1463
043	1126	570	1414	1697
050	1287	652	1612	1934
056	1448	733	1806	2167
062	1609	815	1999	2397
069	1770	897	2125	2549
075	1931	978	2253	2704
081	2092	1060	2376	2851
087	2253	1141	2502	3001
094	2414	1223	2628	3152
L H 220				
024	700	356	883	1060
031	876	446	1095	1312
037	1051	535	1302	1563
043	1226	624	1512	1814
050	1401	713	1723	2068
056	1576	802	1931	2318
062	1751	892	2143	2572
069	1926	981	2276	2731
075	2101	1070	2413	2894
081	2276	1159	2546	3056
087	2451	1248	2679	3214
094	2627	1338	2814	3378
L H 240				
024	754	386	936	1123
031	943	482	1160	1393
037	1131	579	1384	1661
043	1320	675	1608	1929
050	1508	771	1839	2206
056	1697	868	2062	2474
062	1885	964	2287	2744
069	2074	1061	2427	2912
075	2262	1157	2572	3087
081	2451	1254	2715	3257
087	2639	1350	2858	3429
094	2828	1447	3000	3600

EN442 afgifte bij 20°C

Horizontale uitvoering: zie pag. 68.
 Vrijstaande uitvoering: zie pag. 156.

jaga

CLIMATE DESIGNERS

Konvektco Nederland bv
De Meerheuvel 6
5221 EA Den Bosch

Tel.: +31 73 631 23 60
Fax: +31 73 631 23 71
www.jaga.nl
info@jaga.nl

Jaga N.V.
Verbindingstaan 16
B-3590 Diepenbeek

Tel.: +32 (0)11 29 41 11
Fax: +32 (0)11 32 35 78
info@jaga.com

Aangezien productontwikkeling een continu proces is, zijn alle vermelde gegevens onder voorbehoud van wijzigingen. Prijzen excl. BTW. Prijzen geldig vanaf 1 januari 2024. Vervangt alle bestaande prijslijsten.